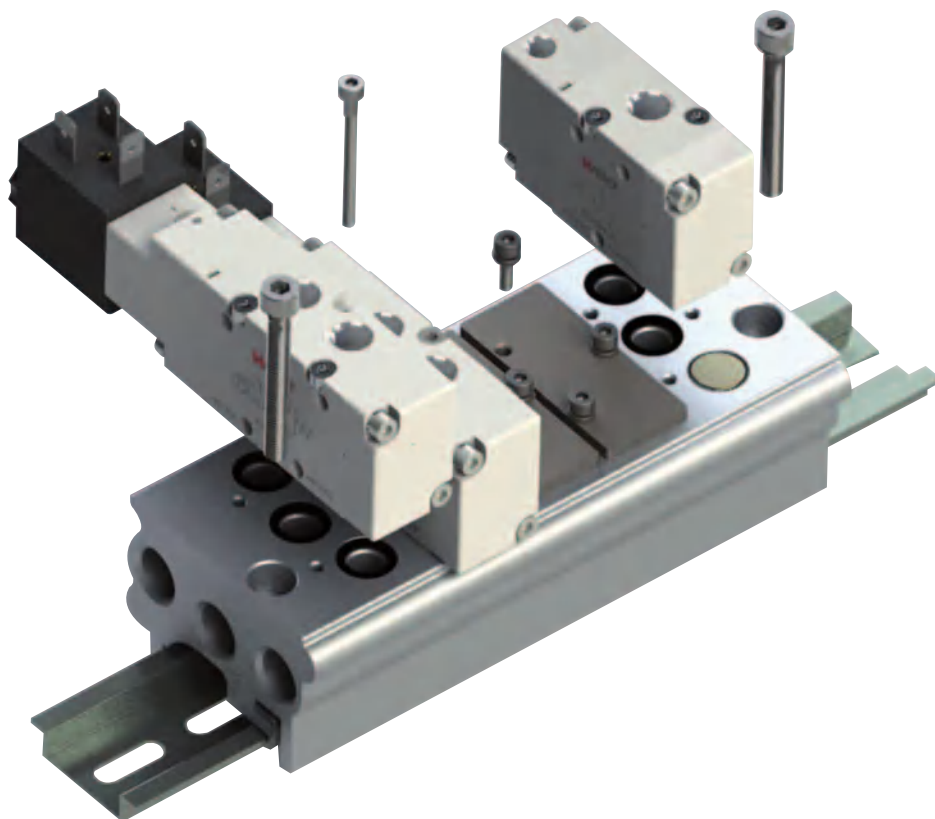


Bases múltiples para Válvulas



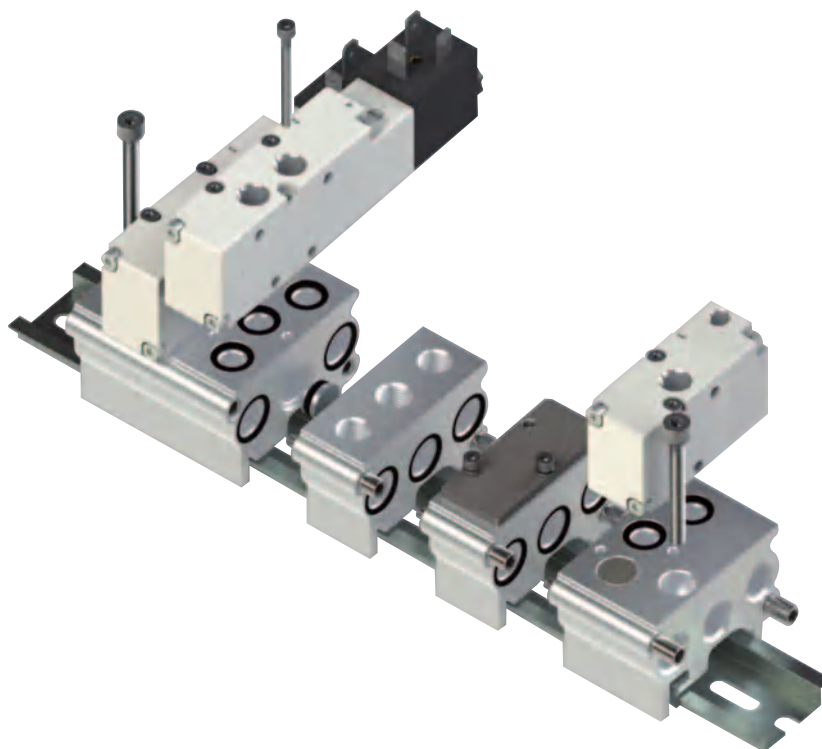
Base múltiple 1/8

Código	Nº Válvulas	Tamaño Válvula	■
01VB000002	2	1/8	
01VB000003	3	1/8	
01VB000004	4	1/8	
01VB000005	5	1/8	
01VB000006	6	1/8	
01VB000007	7	1/8	
01VB000008	8	1/8	
01VB000009	9	1/8	
01VB000010	10	1/8	

Base múltiple 1/4

Código	Nº Válvulas	Tamaño Válvula	■
01VB010002	2	1/4	
01VB010003	3	1/4	
01VB010004	4	1/4	
01VB010005	5	1/4	
01VB010006	6	1/4	
01VB010007	7	1/4	
01VB010008	8	1/4	
01VB010009	9	1/4	
01VB010010	10	1/4	

Bases modulares para Válvulas



Terminal anterior con base integrada

Código	Tamaño Válvula
01VB100000	1/8
01VB100001	1/4



Terminal posterior con base integrada

Código	Tamaño Válvula
01VB200000	1/8
01VB200001	1/4



Base modular intermedia

Código	Tamaño Válvula
01VB300000	1/8
01VB300001	1/4



Alimentación intermedia

Código	Tamaño Válvula
01VB400000	1/8
01VB400001	1/4

Las bases vienen suministradas con tornillos y juntas tóricas para la fijación de las válvulas

## Accesorios para bases múltiples



## Tapón para conexión válvula a 3 vías

Código	Tamaño Válvula
01VB600000	1/8
01VB600001	1/4



## Tapón intermedio para bases modulares

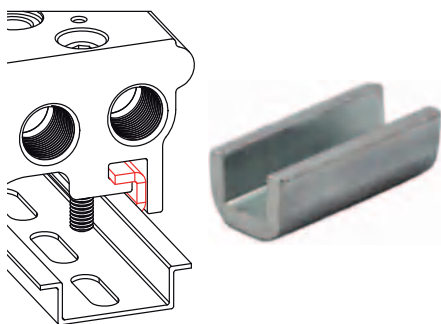
Código	Tamaño Válvula
01VB800000	1/8
01VB800001	1/4



## Placa de cierre

Código	Tamaño Válvula
01VB900000	1/8
01VB900001	1/4

Completa de tornillos de fijación a la base



## Soporte de fijación con barra Omega

Código	Tamaño Válvula
01VB700000	1/8 - 1/4

## Bases múltiples y accesorios para VDMA 18 mm

Código

**Terminal anterior con base integrada**

05VB100000

**Terminal posterior con base integrada**

05VB200000

**Base modular**

05VB300000

**Alimentación intermedia**

05VB400000

**Tapón intermedio**

05VB800000

**Junta para tapón intermedio**

05VB700000

**Placa de cierre**

05VB900000

**Base individual simple**

05VB500000

Las bases vienen suministradas con tornillos y juntas para la fijación de las válvulas